

## 磁保持直流接触器

## CZW100A-K 磁保持直流接触器



## 用途

该产品工作时实现零功耗接通, 适用于5G、充电桩、电信通讯设备、自动化设备、电动车辆、节能环保系统、道路交通照明系统、程控电源和不间断电源设备。

| CZW | 100A | -K | -C | -S | -□ | -□ | /24V |
|-----|------|----|----|----|----|----|------|
| 1   | 2    | 3  | 4  | 5  | 6  | 7  | 8    |

- 1 产品型号
- 2 额定电流
- 3 磁保持结构: K双线磁保(单线圈, 双线自锁); 2K三线磁保(双线圈, 三线自锁)
- 4 横吹磁场
- 5 辅助开关: 无-不带辅助开关; S-带辅助开关
- 6 安装支架类型: M卧式(默认), 1L一个竖式, 2L两个竖式, X斜式, 1LW一个竖式横装, 2N后式
- 7 其它功能代号: I: 带抑制二级管, R: 负载预充电阻, U: 加大额定电流200A
- 8 线圈额定电压: 6V, 12V, 24V, 36V, 48V, 60V, 72V, 84V, 120V, 150V, 220V等

## 机械能力及使用环境

|                  |                    |
|------------------|--------------------|
| 触点引出端M8拧紧力矩(N.m) | >9.0为宜             |
| 线圈引出端力矩(N.m)     | >0.8为宜             |
| 环境温度             | -25~+70°C          |
| 相对湿度             | +20°C 98%          |
| 固定处的震动频率         | 3G、1~50Hz 振幅0.5mm  |
| 冲击               | (60~100)次/分、加速度≤4g |
| 海拔高度             | 2000米              |
| 安装方向             | 任意                 |
| 防护等级             | IP40(等效IEC60947)   |

## 订货需知

|            |   |
|------------|---|
| 每只净重(含卧式架) | 431克  |
| 每箱数量       | 60只   |
| 安装支架种类     | M卧式(默认), 1L一个竖式, 2L两个竖式, X斜式, 1LW一个竖式横装, 2N后式 |

## 订单下单说明

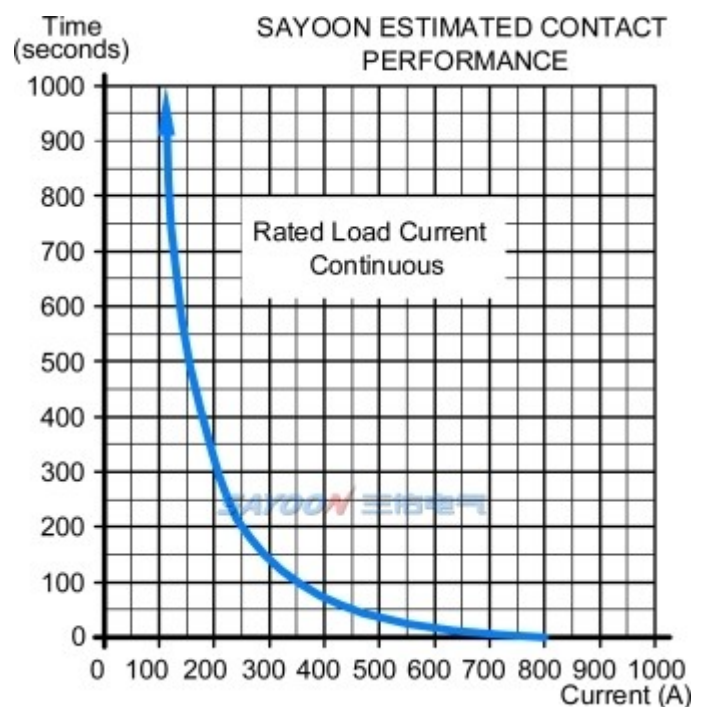
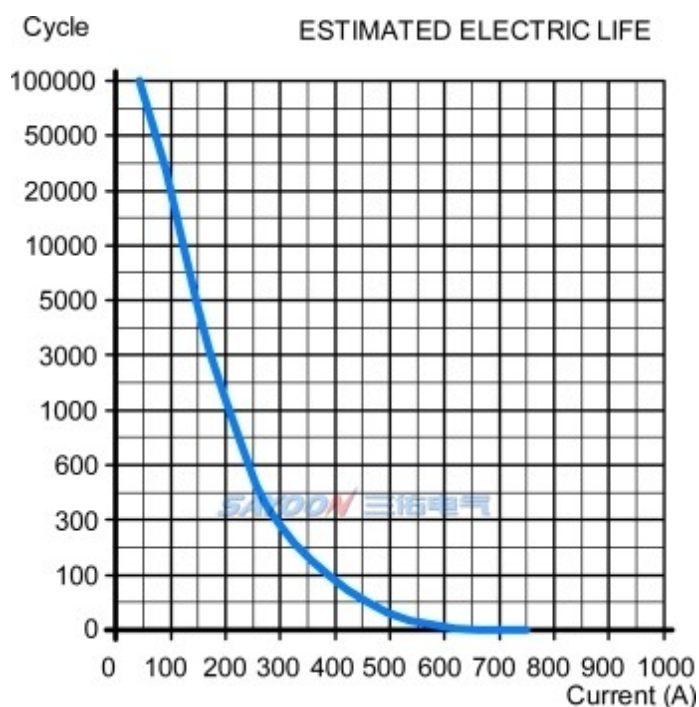
订货时请写明如下内容: 名称, 完整型号, 控制线圈电压规格, 安装架类型, 是否带辅助触头, 定货数量。例如: 磁保持直流接触器CZW100A-K/24V 100只, 表示负载额定电流100A, 线圈控制电压24V, 不带辅助, 默认安装支架, 购买100只。特殊电压规格产品, 如用户需要可以特殊订货。

## 技术参数

(版本 1.58)

| 三佑产品型号                 | CZW100A-K  |
|------------------------|--|
| 触点形式                   | 一路   |
| 线圈额定电压(DC V)           | 6V, 12V, 24V, 36V, 48V, 60V, 72V, 84V, 120V, 150V, 220V等 |
| 触点额定电压(DC V)           | ≤80V   |
| 触点48V电路额定负载电流(DC-1)    | 100A   |
| 100A负载下主触点接触压降         | ≧80mV  |
| (20±5)°C下, 冷却吸合动作电压(V) | ≧80%   |
| (20±5)°C下, 冷却释放动作电压(V) | ≧80%   |
| 40°C线圈工作电压范围           | 0.8-1.2Us  |
| 脉冲宽度                   | 200ms≤t≤1s   |
| 工作频率(方波)               | 每分钟≤6次   |
| 绝缘电阻                   | 100MΩ  |
| 抗电强度                   | 50Hz/60Hz 2200VAC 1minute                                |
| 主触头最大通断能力(通电5ms)       | 800A/5ms at 48V DC                                       |
| 线圈功耗(W)                | K 启动: 10-15, 保持: 0                                       |
| 线圈温升(K)                | 常温   |
| 引出端温升(K)               | ≤65  |
| 电寿命                    | 1万次  |
| 机械寿命                   | 30万次   |
| 工作规范                   | 连续   |
| 触点材料                   | 银合金  |
| 负载接线端子类型               | M8螺丝   |

## 负载特性曲线图

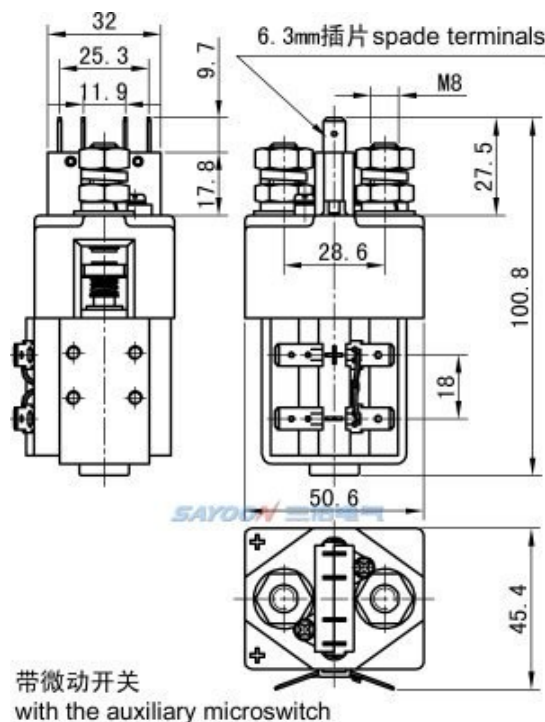
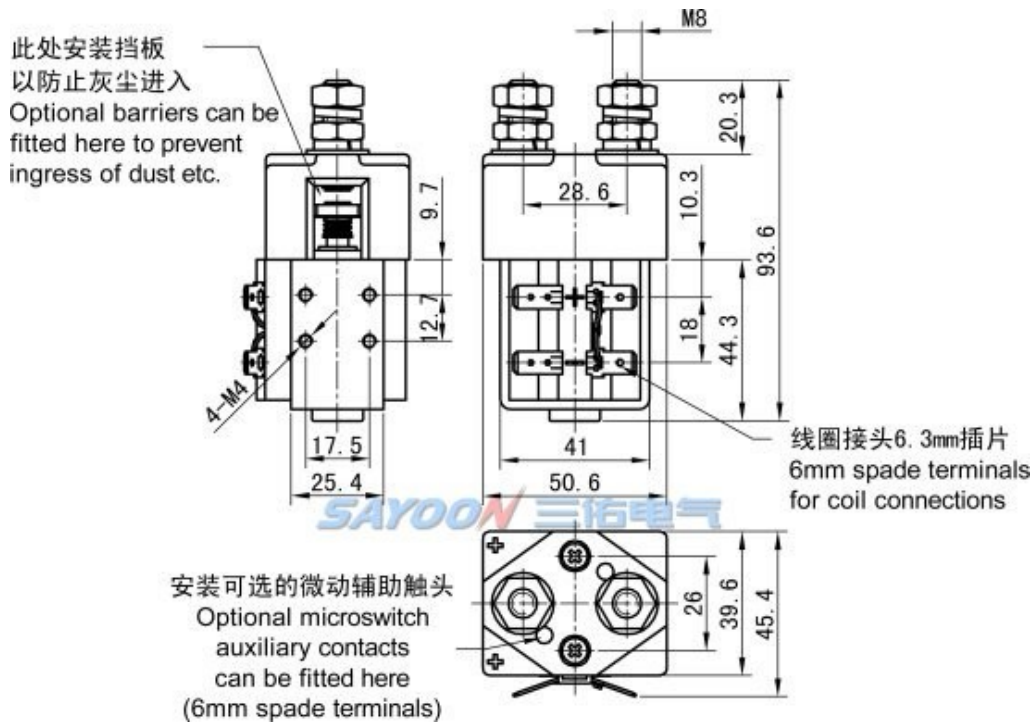


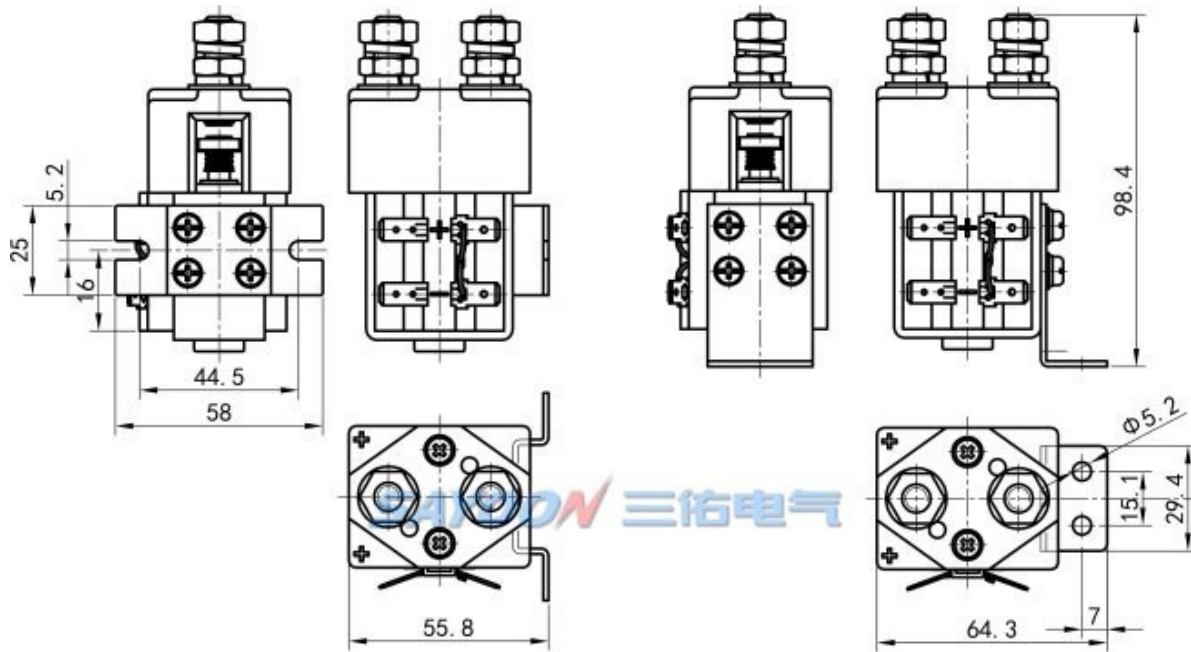
## 其它技术参数

|                |                    |
|----------------|--------------------|
| 线圈接线端子类型       | 6.3mm插片            |
| 辅助触点额定负载 (可选件) | 2A/48VDC, 5A/24VDC |
| 检测机构认证         | CE, FCC, CCC       |

注: 由于考虑到用户的使用环境不同, 要求的性能重点不同, 为更好提升产品的综合性能, 三佑可能会对直流接触器的线圈参数、起跳电压、温升等做相应调整。以上参数仅做参考, 详细请参考三佑直流接触器选用指南及使用可靠性手册。

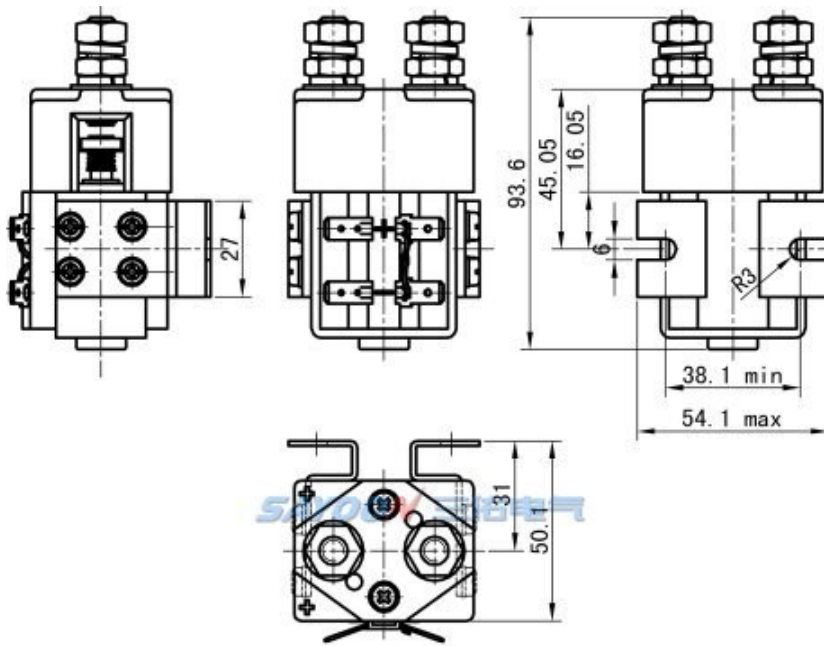
## 尺寸图





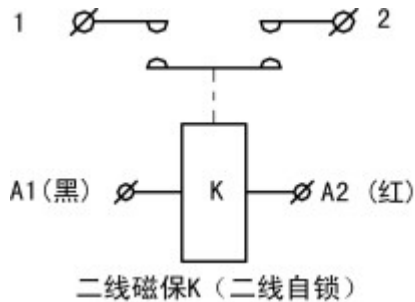
安装架形式M  
Mount in the form M

安装架形式1L  
Mount in the form 1L



安装架形式2N  
Mount in the form 2N

## ■ 线路原理图



1、2为触点接线端

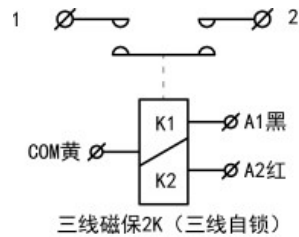
A1(黑)、A2(红)为线圈接线端

A1(黑)接电源负极, A2(红)接电源正极,

1和2触头接通;

A1(黑)接电源正极, A2(红)接电源负极,

A1和A2触头断开。



1、2为触点接线端

A1(黑)、COM(黄)、A2(红)为线圈接线端

共阳: COM(黄)接电源正极, A1(黑)接电源负极, 1和2触头接通;

共阴: COM(黄)接电源正极, A2(红)接电源负极, 1和2触头断开。

共阴: COM(黄)接电源负极, A1(黑)接电源正极, 1和2触头断开;

共阳: COM(黄)接电源负极, A2(红)接电源正极, 1和2触头接通。

## ■ 功能特点

适用于电动叉车、电瓶车、牵引车、挖掘机、砖瓦机、清洁车、汽车空调、通讯电源、不间断电源、电镀电源等系统电控电路的开关控制, 具有体积小、负载容量大, 使用寿命长, 维护简单等特点, 深受用户欢迎。该产品按照部标JB2286-78、JB3974-85、YD/585-92、YD/T512-92要求; 经厂内和有关试验单位试验, 满足部标规范要求, 用户多年使用, 最大限度地满足用户需要, 质量可靠。

## ■ 三维数模交互展示

CZW100A-K-M: <http://www.sayoon.com/v3d/p.html?type=czw100a-m>

CZW100A-K-2L: <http://www.sayoon.com/v3d/p.html?type=czw100a-2l>