

磁保持直流接触器

CZW400A-3K 磁保持直流接触器



用途

该产品工作时实现零功耗接通,适用于5G、充电桩、电信通讯设备、自动化设备、电动车辆、节能环保系统、道路交通照明系统、程控电源和不间断电源设备。

CZW	400A	-3K	-C	-S	-□	-□	/24V
1	2	3	4	5	6	7	8

- 1 产品型号
- 2 额定电流
- 3 磁保持结构: 3K双线磁保(单线圈, 双线自锁); 4K三线磁保(双线圈, 三线自锁)
- 4 横吹磁场
- 5 辅助开关: 无-不带辅助开关; S-带辅助开关
- 6 安装支架类型: M卧式(默认)
- 7 其它功能代号: I: 带抑制二级管, R: 负载预充电阻
- 8 线圈额定电压: 6V, 12V, 24V, 36V, 48V, 60V, 72V, 84V, 120V, 150V, 220V等

订货需知

触点引出端M10拧紧力矩(N.m)	>20.5为宜
线圈引出端力矩(N.m)	>0.8为宜
环境温度	-25~+70°C
相对湿度	+20°C 98%
固定处的震动频率	3G、1~50Hz 振幅0.5mm
冲击	(60~100)次/分、加速度≤4g
海拔高度	2000米
安装方向	任意
防护等级	IP40(等效IEC60947)

安装支架种类	M卧式(默认)
--------	---------

订单下单说明

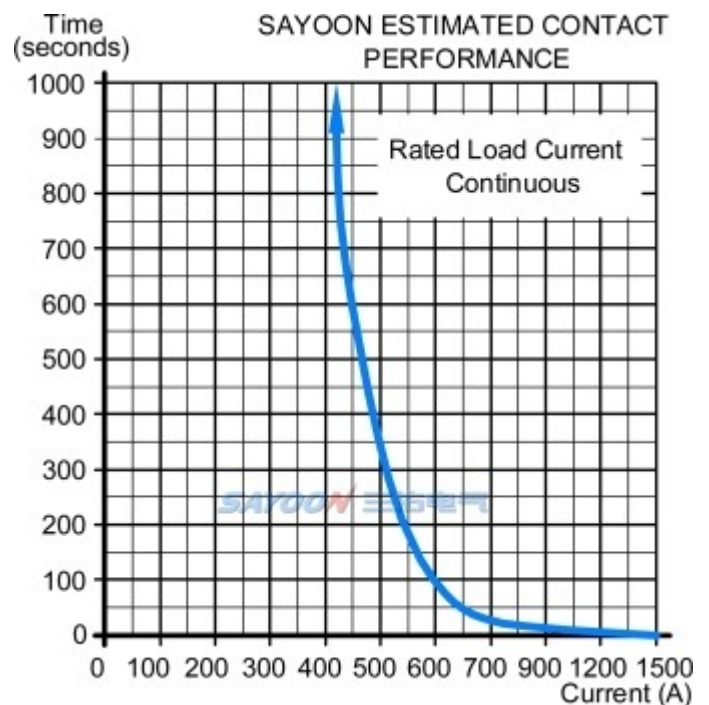
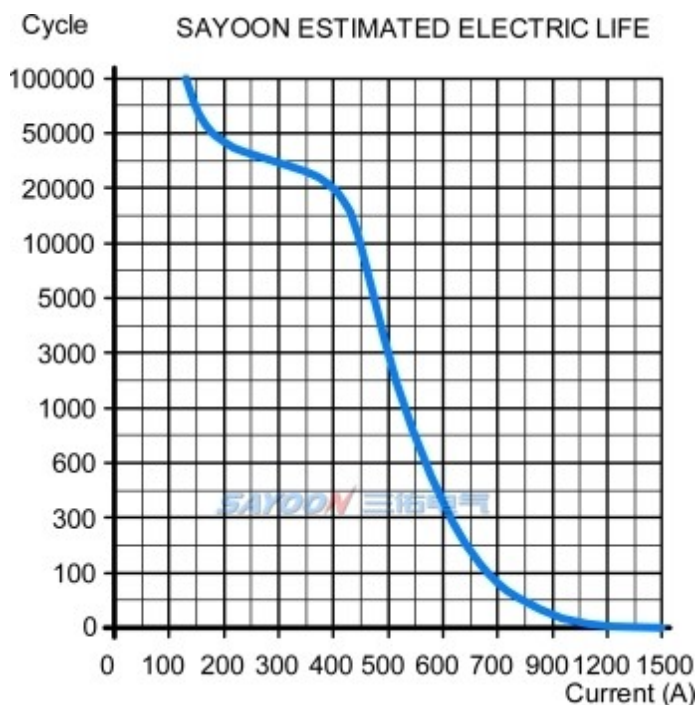
订货时请写明如下内容:名称,完整型号,控制线圈电压规格,安装架类型,是否带辅助触头,定货数量。例如:磁保持直流接触器CZW400A-3K/24V 100只,表示负载额定电流400A,线圈控制电压24V,不带辅助,默认安装支架,购买100只。特殊电压规格产品,如用户需要可以特殊订货。

技术参数

(版本 1.03)

三佑产品型号	CZW400A-3K
触点形式	一路
线圈额定电压(DC V)	6V, 12V, 24V, 36V, 48V, 60V, 72V, 84V, 120V, 150V, 220V等
触点额定电压(DC V)	≤80V
触点48V电路额定负载电流(DC-1)	400A
100A负载下主触点接触压降	≧80mV
(20±5)°C下, 冷却吸合动作电压(V)	≧80%
(20±5)°C下, 冷却释放动作电压(V)	≧80%
40°C线圈工作电压范围	0.8-1.2Us
脉冲宽度	200ms≤t≤1s
工作频率(方波)	每分钟≤6次
绝缘电阻	100MΩ
抗电强度	50Hz/60Hz 2200VAC 1minute
主触头最大通断能力(通电5ms)	1500A/5ms at 48V DC
线圈功耗(W)	K 启动: 18-30, 保持: 0
线圈温升(K)	常温
引出端温升(K)	≤65
电寿命	1万次
机械寿命	30万次
工作规范	连续
触点材料	银合金
负载接线端子类型	M10螺丝

负载特性曲线图

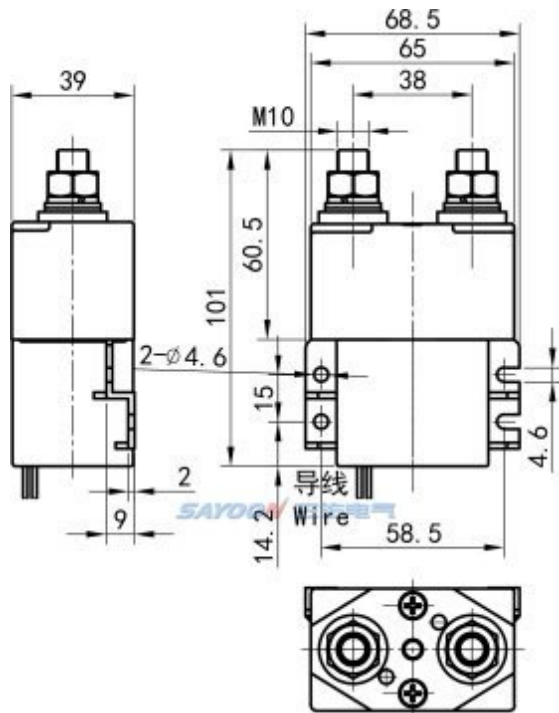


其它技术参数

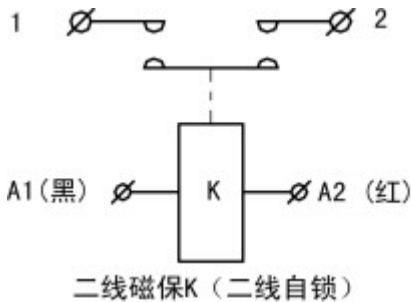
线圈接线端子类型	0.3平方硅胶导线, 长390mm
辅助触点额定负载 (可选件)	2A/48VDC, 5A/24VDC
检测机构认证	

注: 由于考虑到用户的使用环境不同, 要求的性能重点不同, 为更好提升产品的综合性能, 三佑可能会对直流接触器的线圈参数、起跳电压、温升等做相应调整。以上参数仅做参考, 详细请参考三佑直流接触器选用指南及使用可靠性手册。

尺寸图



线路原理图

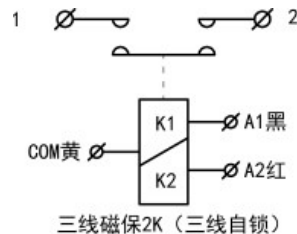


1、2为触点接线端

A1(黑)、A2(红)为线圈接线端

A1(黑)接电源负极, A2(红)接电源正极,
1和2触头接通;

A1(黑)接电源正极, A2(红)接电源负极,
A1和A2触头断开。



1、2为触点接线端

A1(黑)、COM(黄)、A2(红)为线圈接线端

共阳: COM(黄)接电源正极, A1(黑)接电源负极, 1和2触头接通;
共阴: COM(黄)接电源负极, A1(黑)接电源正极, 1和2触头断开;
COM(黄)接电源负极, A2(红)接电源正极, 1和2触头接通。

功能特点

适用于电动叉车、电瓶车、牵引车、挖掘机、砖瓦机、清洁车、汽车空调、通讯电源、不间断电源、电镀电源等系统电控电路的开关控制，具有体积小、负载容量大，使用寿命长，维护简单等特点，深受用户欢迎。该产品按照部标JB2286-78、JB3974-85、YD / 585-92、YD / T512-92要求；经厂内和有关试验单位试验，满足部标规范要求，用户多年使用，最大限度地满足用户需要，质量可靠。

三维数模交互展示

CZW400A-3K-M: <http://www.sayoon.com/v3d/p.html?type=czw400a-3k-m>