

## 直流接触器

## SDC15-300A 直流接触器



## 用途

该产品具有一路常开触点，适用于电泵、油泵、升降围板、工程机械、吊机等电控系统。

SDC15	-300A	-H	-W	-□	/24V
1	2	3	4	5	6

- 1 产品型号
- 2 额定电流
- 3 安装支架类型: 无-H弧形式(默认), M6式
- 4 线圈出线方式: P: 6.3插片, W: M5螺丝
- 5 INT 短时工作制(默认); C0 连续工作制
- 6 线圈额定电压: 6V, 12V, 24V, 36V, 48V, 60V, 72V, 84V, 120V, 150V, 220V等

## 机械能力及使用环境

触点引出端M8拧紧力矩(N.m)	≥9.0为宜
线圈引出端M5拧紧力矩(N.m)	螺纹≥2.5为宜, 插片≥0.8为宜
环境温度	-25~+70°C
相对湿度	+20°C 98%
固定处的震动频率	3G、1~50Hz 振幅0.5mm
冲击	(60~100)次/分、加速度≤4g
海拔高度	2000米
安装方向	任意
防护等级	IP55

## 订货需知

每只净重	585克
每箱数量	50只
安装支架种类	无-H弧形式(默认), M6式

## 订单下单说明

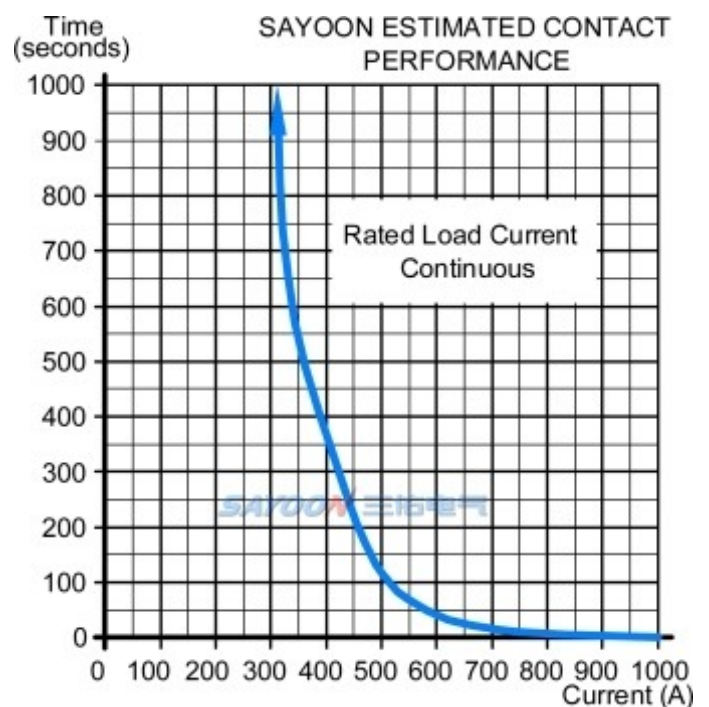
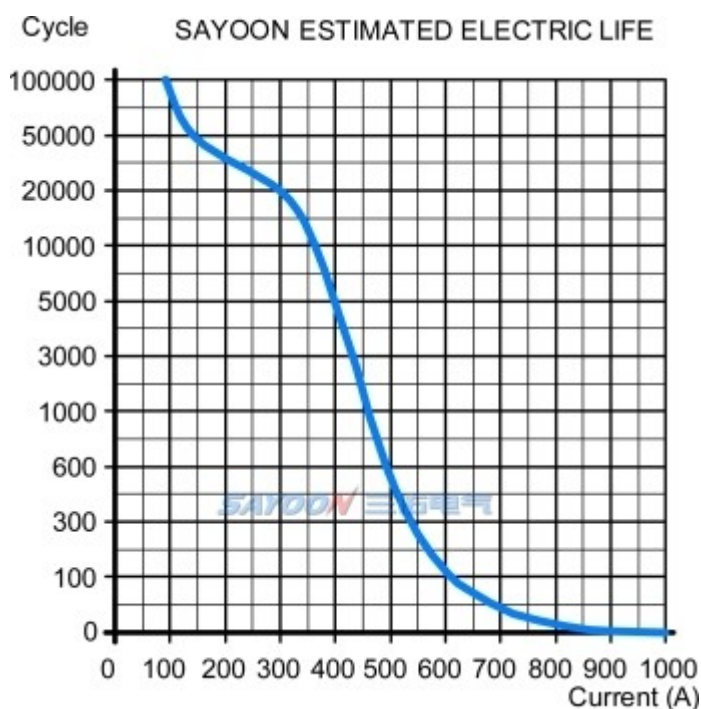
订货时请写明如下内容: 名称, 完整型号, 控制线圈电压规格, 安装架类型, 是否带辅助触头, 定货数量。例如: 直流接触器 SDC15-300A/24V 100只, 表示负载额定电流300A, 线圈控制电压24V, 不带辅助, 默认安装支架, 购买100只。特殊电压规格产品, 如用户需要可以特殊订货。

## 技术参数

(版本 1.28)

三佑产品型号	SDC15-300A
触点形式	一常开
线圈额定电压(DC V)	6V, 12V, 24V, 36V, 48V, 60V, 72V, 84V, 120V, 150V, 220V等
触点额定电压(DC V)	≤60V
触点48V电路额定负载电流(DC-1)	300A
100A负载下主触点接触压降	≧80mV
(20±5)°C下, 冷却吸合动作电压(V)	≧70%
(20±5)°C下, 冷却释放动作电压(V)	≧35%, ≦5%
40°C线圈工作电压范围	0.8-1.2Us
通电动作时间	30毫秒
断电释放时间	5毫秒
触点接通最大弹跳时间	10毫秒
触点断开最大弹跳时间	3毫秒
绝缘电阻	20MΩ
抗电强度	50Hz/60Hz 1000VAC 1minute
主触头最大通断能力(通电5ms)	800A/5ms at 48V DC
线圈功耗(W)	IN: 18-30(默认)/CO: 9-15
线圈温升(K)	≤80
引出端温升(K)	≤65
电寿命	2万次
机械寿命	30万次
工作规范	短时(默认)或者连续

## 负载特性曲线图

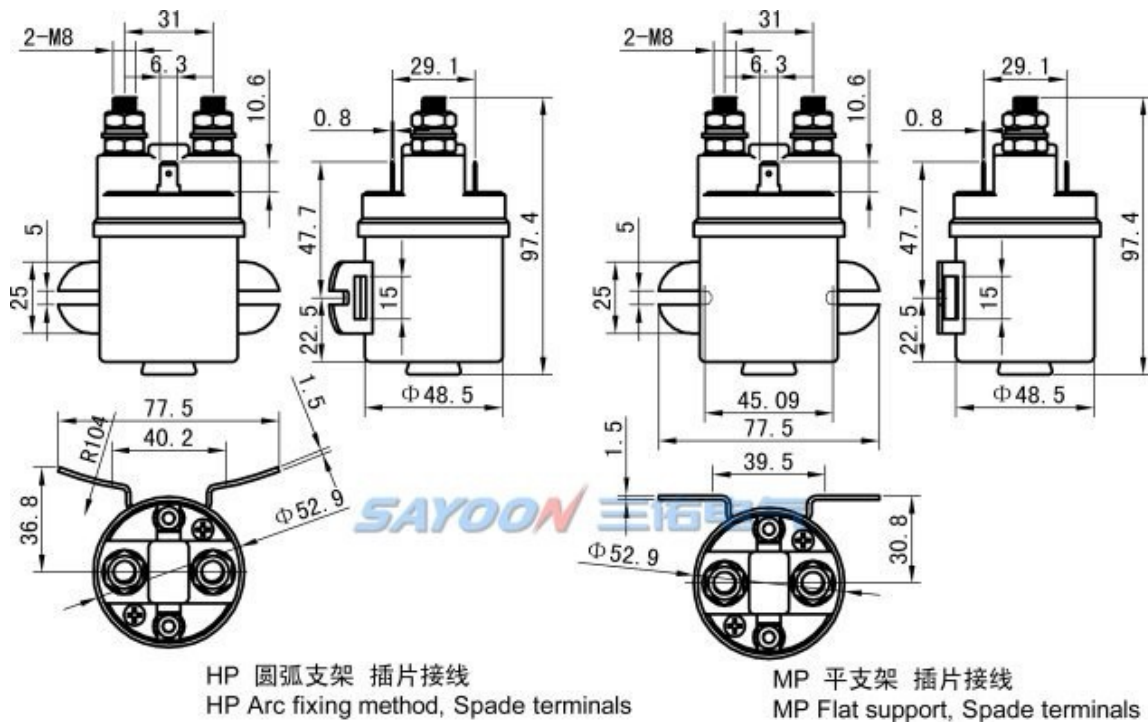
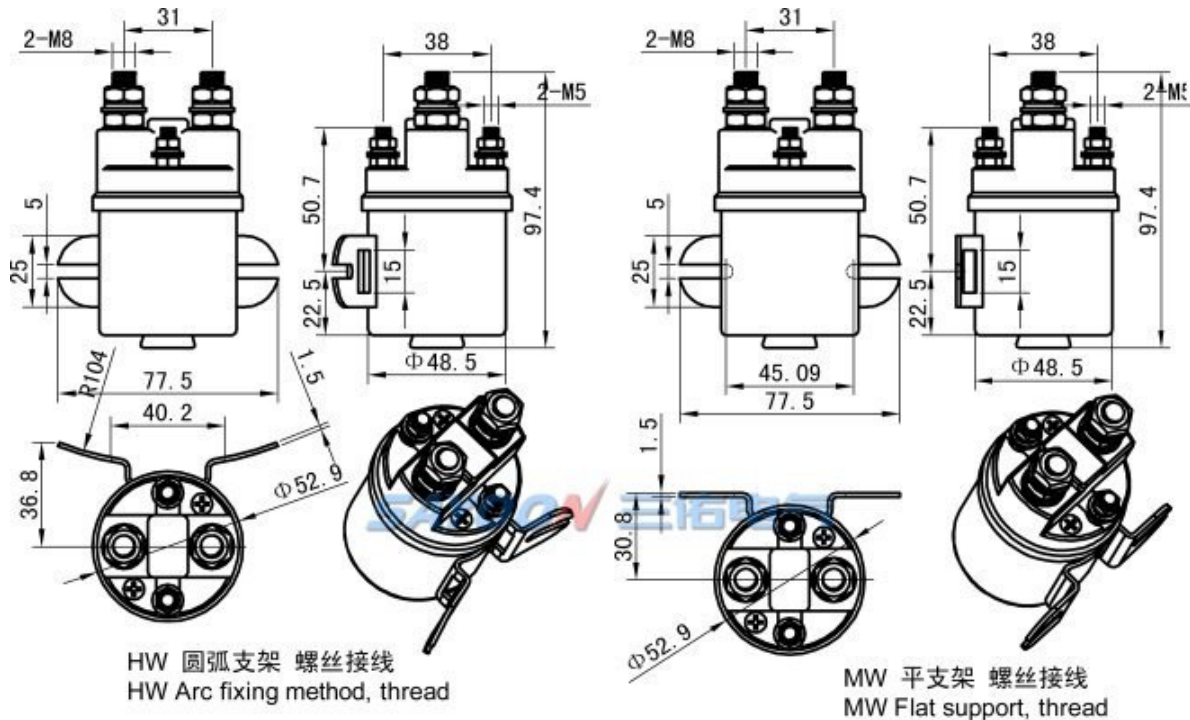


### 其它技术参数

触点材料	银合金
负载接线端子类型	M8螺丝
线圈接线端子类型	M5螺丝 或 6.3mm插片
检测机构认证	CE, FCC

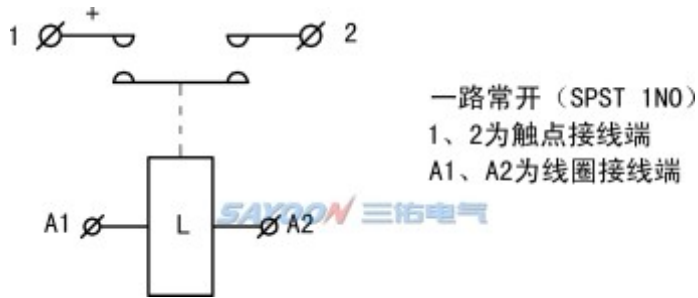
注: 由于考虑到用户的使用环境不同, 要求的性能重点不同, 为更好提升产品的综合性能, 三佑可能会对直流感触器的线圈参数、起跳电压、温升等做相应调整。以上参数仅做参考, 详细请参考三佑直流感触器选用指南及使用可靠性手册。

### 尺寸图

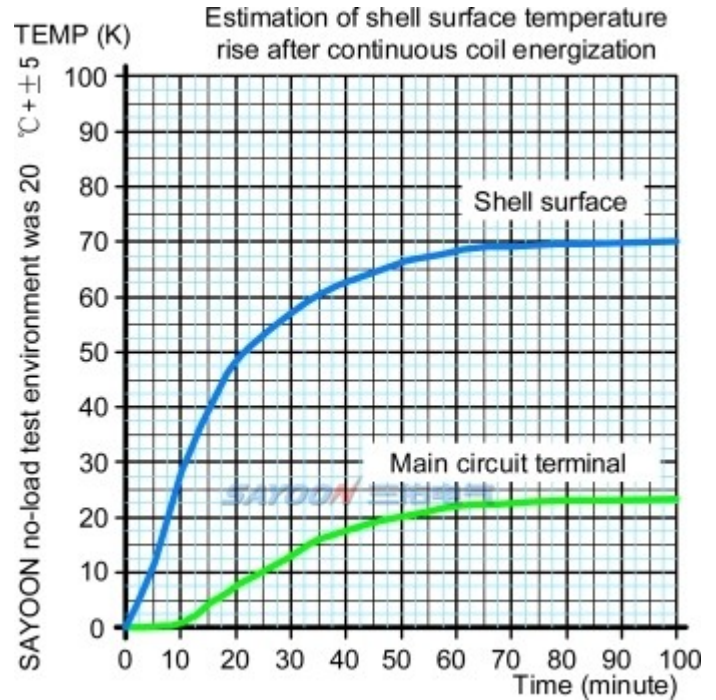




## 线路原理图



## 温升曲线图



## 功能特点

适用于电泵、电瓶车、牵引车、挖掘机、砖瓦机、清洁车、汽车空调、通讯电源、不间断电源、电镀电源等系统电控电路的开关控制，具有体积小、负载容量大，使用寿命长，维护简单等特点，深受用户欢迎。该产品按照部标JB2286-78、JB3974-85、YD / 585-92、YD / T512-92要求；经厂内和有关试验单位试验，满足部标规范要求，用户多年使用，最大限度地满足用户需要，质量可靠。

## 三维数模交互展示

SDC15-300A-H-P: <http://www.sayoon.com/v3d/p.html?type=sd15-200a-hp>

SDC15-300A-H-W: <http://www.sayoon.com/v3d/p.html?type=sd15-200a-hw>

SDC15-300A-M-P: <http://www.sayoon.com/v3d/p.html?type=sd15-200a-mp>

SDC15-300A-M-W: <http://www.sayoon.com/v3d/p.html?type=sd15-200a-mw>